

Kahve Sistemi
TANGO ACEMT, 1 Gruplu Tam Otomatik
Espresso Kahve Makinesi,
Cappuccinatore Cihazı ile

SIRA # _____

MODEL # _____

ADI # _____

SIS # _____

AIA # _____



602560 (TANGOACEMTLC)

Otomatik Kahve Makinesi, TANGO® ACE MT, 1 gruplu, 220 fincan x 40 ml espresso fincanı/saat, 6,5 lt buhar/kahve boyleri, 1 adet 1,7 kg kahve hazneli ve değirmenli, 0,8-1,5 kg toz içecek haznesi, PID sıcaklık kontrolü, LCD dokunmatik ekran, programlanabilir su, 1 adet tüm süt bazlı kahveli içecekler için Tango Cappuccinatore cihazı, otomatik temizleme programı

Ana Özellikler

- 1 gruplu tam otomatik makine.
- 6.5 litre buhar/kahve boyleri.
- Otomatik temizleme programı.
- Programlanabilir su ve buhar
- Çift özellikli Tango Cappuccinatore cihazı L: sıcak süt için ve C: hava enjeksiyonlu köpük için.
- Gün boyunca kahvaltılık veya gurme kahve molaları için 48 sıcak içecek menüsü, 7 " dokunmatik ekran arayüzü ile tamamen programlanabilir.
- Süper otomatik çok amaçlı ürünler Tango® ACE MT, TANGO® serisinin itibarını oluşturan olağanüstü ekstraksiyon kalitesinden ve kakao gibi toz ürünlerle çalışma yeteneğinden tam olarak yararlanır.
- Bu içecek menüsünün tamamını yerine getirmek için Tango® ACE MT, taze sütü cappuccino, latte, mocha gibi özel kahve içeceklerine işlemek için Cappuccinatore cihazı ile donatılabilir.
- Servis Kapasitesi: CHAR(13)CHAR(10)Espresso 40ml: 220 fincan/hCHAR(13)CHAR(10)Lungo 100ml: 150 fincan/hCHAR(13)CHAR(10)Sıcak çikolata 250ml: 110 fincan/hCHAR(13) CHAR(10)Cappuccino 100ml: 170 fincan/hCHAR(13) CHAR(10)Latte 100ml: 150 fincan/hCHAR(13) CHAR(10)Latte macchiato 300ml: 80 fincan/hCHAR(13)CHAR(10)Sıcak Su: 30 L/saat

Konstruksiyon

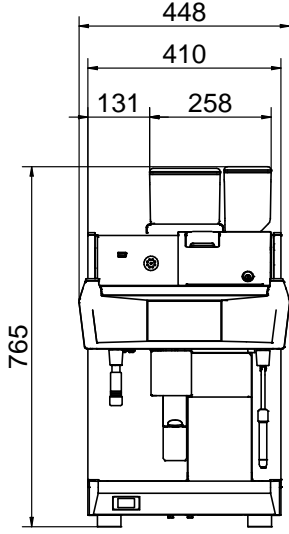
- 1 x 1,7 kg kahve haznesi & değirmeni + (1,5'te 0,8) kg toz haznesi.

Opsiyonel Aksesuarlar

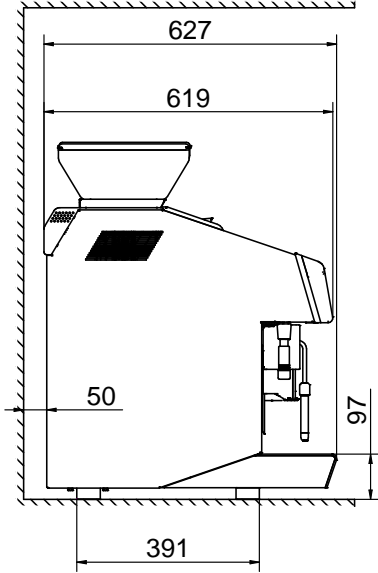
- Süt soğutucu, 4 litrelik süt konteynerleri için 8 litre nominal kapasiteye sahiptir ve kahve makinesi yanında kullanılır (Lungo/Cappuccino ve Steamair+Tango için) PNC 871014
- Süt soğutucu, dijital ekranlı, 4 litrelik süt konteynerleri için 8 litre nominal kapasiteye sahiptir ve kahve makinesi yanında kullanılır (Lungo/Cappuccino ve Steamair+Tango için) PNC 871015
- TANGO Otel/Kahvaltılık servisi kiti PNC 871022
- Kahve posası için doğrudan tahliye oluğu PNC 871023

Onay: _____

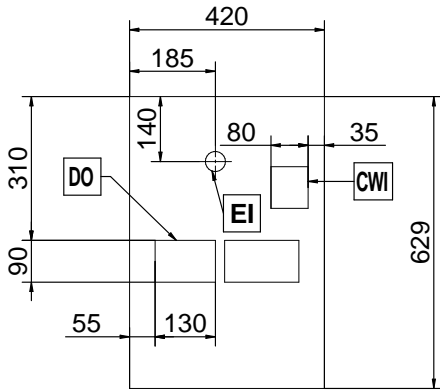
Ön



Yan



Üst

**Elektrik:**

Voltaj:

602560 (TANGOACEMTLC) 400 V/3N ph/50 Hz

Elektrik gücü max:

5.2 kW

Fiş tipi:

Cable without plug

Su:

Soğuk su sıcaklığı (min/max): 5 / 60 °C

Temel bilgiler:

Dış boyutlar, Genişlik: 448 mm

Dış boyutlar, Derinlik: 627 mm

Dış boyutlar, Yükseklik: 846 mm

Net ağırlık: 91 kg

Ambalajlı hacim: 0.69 m³**Sürdürülebilirlik**

Anlık tüketim:

7.5 Amps